

FREEZER | Freezer verticali

FREEZER VERTICALI



Caratteristiche generali

- Armadio congelatore 1200 Lt. (PORTAVETRO)
- Armadio con interno ed esterno in acciaio verniciato nero
- Refrigerazione Ventilata
- Sbrinamento a gas caldo
- Schiumatura in Ciclopentano (60mm di spessore per lato - Senza CFC)
- Termostato Digitale
- Interruttore generale separato
- Luce interna verticale LED (Con interruttore indipendente)
- Guarnizione Estraibile
- Porta riscaldata con triplo vetro di sicurezza temperato e gas Argon
- Porta autochiudente
- Serratura di serie e maniglia esterna rettangolare in alluminio
- Ripiani regolabili: 18 Pcs
- Griglia posteriore salva-spazio
- N.8 Ruote per un facile posizionamento
- Classe energetica: D

Specifiche tecniche

Capacità	1450 L
Temperatura	L1 (-15°C--18°C)
Consumo	23.8 kWh/24h
Potenza Nominale	1200 W
Rumorosità	65 dB(A)
Peso Netto	305 Kg
Peso Lordo	355 Kg
Dimensioni Esterne (LxPxH mm)	1880x760x2040
Dimensioni Interne (LxPxH mm)	1760x580x1465
Dimensioni Imballo (LxPxH mm)	1905x780x2190
Quantità di carico 20'/40'/40'HQ	9/18/18

CERTIFICAZIONI

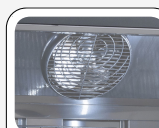
CE  RoHS

RFG 1900B


CUSTOMIZATION AVAILABLE
 PERSONALIZZAZIONE DISPONIBILE


 -22° | -18°


DETTAGLI



Ventilatore interno di assistenza



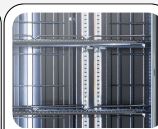
Interruttore generale, interruttore luce e termostato digitale di serie



Serratura di serie

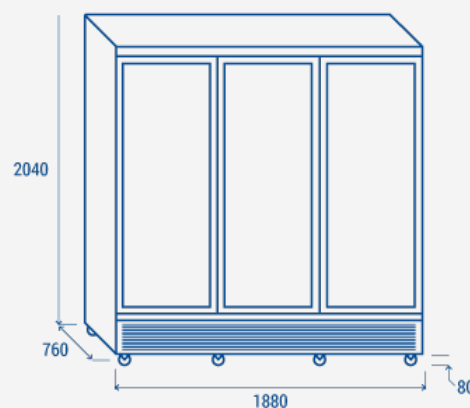


Luce LED interna



Griglia posteriore salva-spazio

INGOMBRO PRODOTTO


COOL HEAD EUROPE
 We make the world a cooler place

www.coolheadeurope.com